

評估重點一覽及成績記錄表

測驗一

評估重點		題目	頁數	得分
多位數	多位數 近似值和大數量的估計	題 1-7	1	/16 分
		題 8-12	2	/14 分
			3	/10 分
異分母分數 加減	分數的比較 異分母分數加法運算和應用 異分母分數減法運算和應用 異分母分數加減混合運算和應用	題 13-14	4	/18 分
		題 15-20	5	/14 分
		題 21-26	6	/10 分
		題 27-33	7	/14 分
		8	/4 分	
總分：			/100 分	

測驗二

評估重點		題目	頁數	得分
異分母分數 加減	異分母分數加法和減法的運算和應用 異分母分數加減混合運算和應用	題 1-11	1	/14 分
		題 12-20	2	/10 分
			3	/16 分
			4	/12 分
面積	平行四邊形、三角形和梯形的面積 多邊形的面積	題 21-31	5	/16 分
		題 32-33	6	/14 分
			7	/8 分
			8	/10 分
總分：			/100 分	

測驗三

評估重點		題目	頁數	得分
分數乘法	分數乘法運算 分數乘法的應用	題 1-14	1	/20 分
		題 15-28	2	/10 分
			3	/10 分
			4	/8 分
			5	/12 分
			6	/8 分
代數	代數符號	題 29-34	7	/18 分
			8	/14 分
		總分：		

測驗四

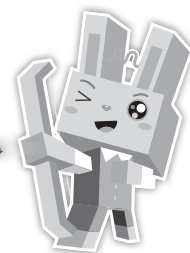
評估重點		題目	頁數	得分
分數乘法	分數乘法運算 分數乘法的應用	題 1-10	1	/18 分
		題 11-20	2	/8 分
			3	/12 分
			4	/10 分
代數	代數符號	題 21-30	5	/12 分
			6	/16 分
複合棒形圖	闡釋複合棒形圖 製作複合棒形圖	題 31 題 32	7	/12 分
			8	/12 分
總分：			/100 分	

總測驗

評估重點		題目	頁數	得分
異分母分數加減	異分母分數加減運算和應用	題 1-8	1	/12 分
多位數	多位數 近似值和大數量的估計	題 9-11 題 12-13	2	/14 分
			3	/8 分
分數乘法	分數乘法運算和應用	題 14-19	4	/14 分
面積	平行四邊形、三角形、梯形和 多邊形的面積	題 20-27	5	/12 分
			6	/10 分
代數	代數符號	題 28-33	7	/12 分
複合棒形圖	闡釋複合棒形圖	題 34	8	/18 分
總分			/100 分	

完成本冊試卷後，別忘了在期末考試前，完成附送的網上診斷評估測驗，獲得分析報告及個人化的跟進練習，針對弱項作最後特訓！

診斷評估



姓名：_____ 班別：_____ () 日期：_____



4 分鐘

得分：_____ / 12

1. $3\frac{5}{12} - 1\frac{7}{8} =$

2 分

2. $4\frac{2}{7} + 1\frac{3}{10} + \frac{1}{5} =$

2 分

3. $1\frac{4}{9} - 3\frac{1}{6} + 5\frac{2}{3} =$

2 分

4. $9 - (7\frac{1}{2} - 4\frac{5}{8}) =$

2 分

5. 麵包店昨天上午用去麵粉 $8\frac{9}{20}$ 公斤，
下午用去 $10\frac{7}{8}$ 公斤，麵包店昨天

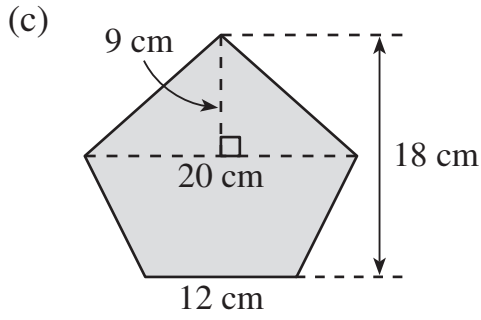
共用去麵粉 公斤。


2 分

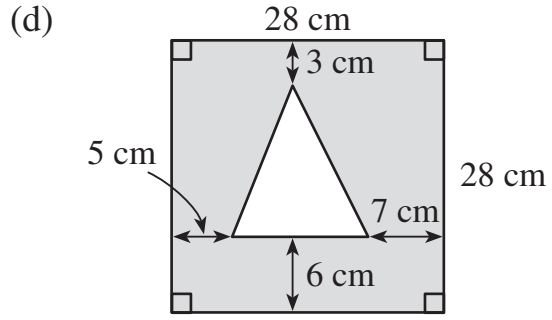
6. 把絲帶剪去一些後，還餘 $3\frac{7}{10}$ 米。如果絲帶餘下的長度比剪去的
長 $\frac{2}{5}$ 米，絲帶原來長多少米？

答案：絲帶原來長 米。

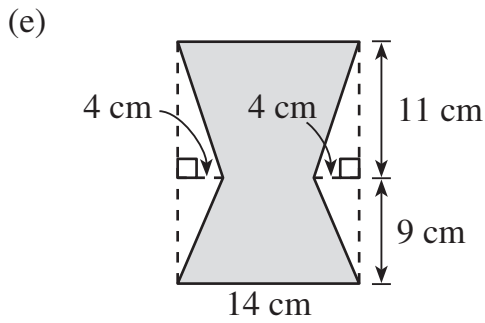
2 分



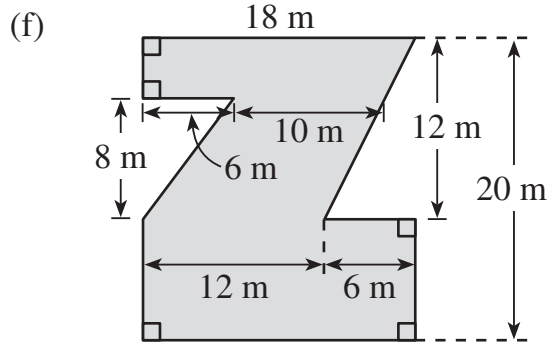
_____ cm^2



_____ cm^2



_____ cm^2



_____ m^2

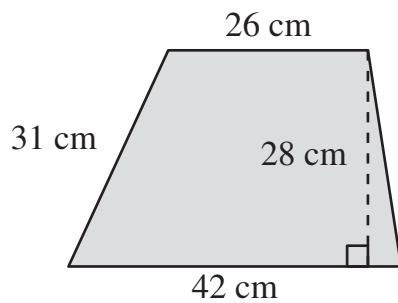
2分
 2分

2分
 2分

21. 平行四邊形的高是 27 cm，底是高的 2 倍，它的面積是 _____ cm^2 。

2分

★22.



2分

從上圖的梯形中剪出一個最大的三角形，這個三角形的面積是 _____ cm^2 。

9. 94 010 708

10. 3

11. 543 216, 547 038, 560 739

順序全對 2 分

12. 5 810 000

13. 20, 320

[全圖約共有釘： $20 \times 16 = 320$ (枚)]

順序全對 2 分

14. $45 \frac{1}{3}$ (或 $\frac{136}{3}$)

[$2 \frac{5}{6} \times 16 = \frac{17}{6} \times 16 = \frac{136}{3} = 45 \frac{1}{3}$]

15. 4

16. 16

[她乘渡輪用去： $40 \times \frac{2}{5} = 16$ (元)]

17. 22

[售出了紅色原子筆： $121 \times \frac{8}{11} \times \frac{1}{4} = 22$ (枝)]

18. 255

[共可儲蓄： $8 \frac{1}{2} \times 30 = \frac{17}{2} \times 30 = 255$ (元)]

19. 面積是：

$$\begin{aligned} & 3 \frac{1}{5} \times 3 \frac{1}{5} \\ &= \frac{16}{5} \times \frac{16}{5} \\ &= \frac{256}{25} \text{ (平方米) (或 } 10 \frac{6}{25} \text{ (平方米))} \end{aligned}$$

—或—

$$\begin{aligned} & 3 \frac{1}{5} \times 3 \frac{1}{5} \\ &= \frac{16}{5} \times \frac{16}{5} \\ &= \frac{256}{25} \\ & \text{面積是 } \frac{256}{25} \text{ 平方米。 (或 } 10 \frac{6}{25} \text{ 平方米)} \end{aligned}$$

算式 2 分

答案 1 分

表達 1 分

20. (a) 60

[面積是： $(3+4+4) \times (8+4) \div 2 - 3 \times 4 \div 2$
 $= 11 \times 12 \div 2 - 3 \times 4 \div 2 = 66 - 6 = 60$ (cm²)]

(b) 173

[面積是： $19 \times 15 - (9+19) \times (15-7) \div 2$
 $= 19 \times 15 - 28 \times 8 \div 2 = 285 - 112 = 173$ (m²)]

(c) 234

[面積是： $20 \times 9 \div 2 + (12+20) \times (18-9) \div 2$
 $= 20 \times 9 \div 2 + 32 \times 9 \div 2 = 90 + 144$
 $= 234$ (cm²)]

(d) 632

[面積是： $28 \times 28 - (28-5-7) \times (28-3-6) \div 2$
 $= 28 \times 28 - 16 \times 19 \div 2 = 784 - 152$
 $= 632$ (cm²)]

(e) 200

[面積是： $(11+9) \times 14 - (11+9) \times 4 \div 2 \times 2$
 $= 20 \times 14 - 20 \times 4 \div 2 \times 2 = 280 - 80$
 $= 200$ (cm²)]

(f) 300

[面積是： $20 \times 18 - 6 \times 8 \div 2 - 6 \times 12 \div 2$
 $= 360 - 24 - 36 = 300$ (m²)]

21. 1458

[面積是： $27 \times 2 \times 27 = 54 \times 27 = 1458$ (cm²)]

22. 588

[面積是： $42 \times 28 \div 2 = 1176 \div 2$
 $= 588$ (cm²)]



解說影片

23. (a) 26

[底是： $234 \div 9 = 26$ (m)]

(b) 圈出「減少」, 3

全對 2 分

[底增加後, 平行四邊形的高是：

$234 \div (26 + 13) = 234 \div 39 = 6$ (m)

因此, 減少了： $9 - 6 = 3$ (m)]

24. T, R, S

順序全對 2 分

[R 的面積是： $(17+10) \times 8 \div 2 = 108$ (cm²)

S 的面積是： $(18+12) \times 5 \div 2 = 75$ (cm²)

T 的面積是： $(7+19) \times 10 \div 2 = 130$ (cm²)]

25. 面積是：

$75 \times 38 \div 2 - 75 \times 18 \div 2$

$= 1425 - 675$

$= 750$ (cm²)

算式 2 分

答案 1 分

表達 1 分

—或—

$75 \times 38 \div 2 - 75 \times 18 \div 2$

$= 1425 - 675$

$= 750$

面積是 750 cm²。